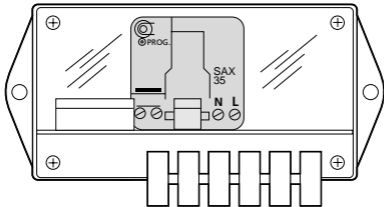


EATON

Xanura™
Schakelactor/schakelinterface potentiaalvrij
type SAX35

MBO 1991 299-401 DA

**Voor koppeling van
externe apparaten
aan Xanura**



CE

Beschrijving

Module met:

- Twee galvanisch gescheiden potentiaalvrije ingangen om contactuitgangen van externe apparaten om te zetten in Xanura lichtnet commando's.
- Één galvanische gescheiden potentiaalvrij relaiscontact uitgang om Xanura lichtnetsignalen om te zetten in het openen dan wel sluiten van een relaiscontact.

Aansluiting

- Aansluiting lichtnet door middel van vast netsnoer.
- Galvanisch gescheiden relaiscontact met 2 schroefklemmen: normaal open contact.
- Galvanisch gescheiden ingangen met 4 schroefklemmen.

Toepassing

De module kan aan één zijde direct met het net verbonden worden en aan de andere zijde middels de ingebouwde galvanische scheiding met randapparatuur om 2 Xanura adressen te versturen en 1 Xanura adres te ontvangen.

De module dient aangesloten te worden op andere apparatuur zoals een persoonsalarmsysteem, inbraakalarmsysteem of overige apparatuur om daarmee deze apparatuur voor Xanura geschikt te maken.

Werking

De SAX35 kan twee galvanisch gescheiden contact-ingangen omzetten naar Xanura adressen plus aan- of uit commando's. De adressen worden daarbij bepaald door het geprogrammeerde zendadres van de module. De ingangen worden aangestuurd met een externe gelijk- of wisselspanning van 5 V...25 V. Standaard staat de SAX35 in de DC-mode. Indien de ingangen met een wisselspanning worden aangestuurd, dient de SAX35 in de AC-mode geprogrammeerd te worden.

Tevens kan de SAX35 een ontvangen Xanura adres met commando omzetten naar het openen of sluiten van het relaiscontact. Deze uitgang is geschikt voor 5 A wissel- of gelijkstroom. Welk Xanura adres omgezet wordt, wordt bij de programmering van de SAX35 bepaald. Daartoe moet de module van een ontvangstadres worden voorzien. Het relaiscontact is tevens galvanisch gescheiden van de ingangsdraden.

Aansluitklemmen

| Omschrijving | Toelichting |
|----------------|--|
| Ingang 1 | Geprogrammeerd zendadres (V+ op + bij DC-voeding) |
| Ingang 2 | Geprogrammeerd zendadres+1 (V+ op + bij DC-voeding) |
| Relais contact | Geprogrammeerd ontvangstadres |



Eerst de spanning inschakelen voordat u gaat programmeren. Vermijdt het aanraken van stroomvoerende delen!

Programmeren van de SAX35

Om te bepalen welke Xanura adressen bij de ingangen en het relaiscontact horen, moet de SAX15 die in de SAX35 is opgenomen geprogrammeerd worden.

De adressen van de ingang 1 en van de relaiscontact uitgang kan onafhankelijk van elkaar worden gekozen.

De tweede ingang krijgt automatisch het eerstvolgende hogere adres. Men dient rekening te houden dat de ingangs- en uitgangsadressen elkaar niet overlappen en het basisadres van de ingang moet altijd minimaal twee hoger liggen dan het basisadres van de uitgang. En als het basisadres op 16 geplaatst wordt, dan ligt het 2e gekoppelde adres op 1.

Programmeermode

Activeren programmeerstand

Om de SAX35 te kunnen programmeren, moet deze als volgt in de programmeerstand worden gebracht:

- Druk het programmeerknopje minimaal drie seconden in, zie figuur 1, waarna het rode LED bij het loslaten gaat branden.

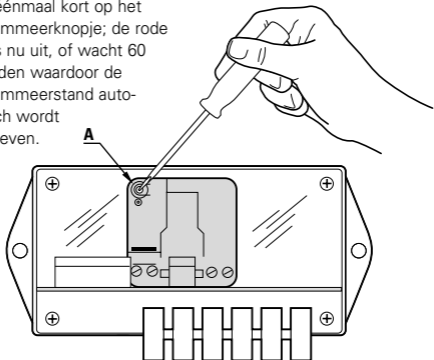


Let op!

Indien binnen 60 sec. geen instelcommando ontvangen wordt, gaat de module automatisch weer uit de programmeermodus.

Opheffen programmeerstand

- Druk éénmaal kort op het programmeerknopje; de rode LED is nu uit, of wacht 60 seconden waardoor de programmeerstand automatisch wordt opgeheven.



Figuur 1. Steek voor het activeren en opheffen van de programmeerstand een schroevendraaier door het gat (A) in de achterwand van de doos.

Programmeren (vervolg)

Programmeren van de opties

In nevenstaande tabellen zijn de standaardinstellingen en opties weergegeven. De SAX35 is op "Standaard" ingesteld.

Handel voor optionele mogelijkheden als volgt:

- Zet de module in de programmeerstand.
- Verzend 2x het gewenste commando uit "Setup Commando" met behulp van programmeerunit PUX of de computerinterface CIX.
- De programma-led bevestigt het "Setup Commando" door een specifiek aantal knipperingen.
- Hef de programmeerstand op.

Altijd te programmeren

| Standaard | Optioneel | Setup Commando | Aantal knipperingen |
|-------------------|------------|----------------|---------------------|
| Zendadres A1 | A1 ... P16 | Gewenste adres | 1 |
| Ontvangtsadres A3 | A1 ... P16 | Gewenste adres | 2 |

Opmerking: Indien het ontvangtsadres lager dan het zendadres geprogrammeerd wordt moet er rekening gehouden worden met 1 vrij adres tussen beide adressen. Dus het geprogrammeerde zendadres en het geprogrammeerde ontvangtsadres moeten altijd minimaal 2 adressen verschillen. Voorbeeld: indien zendadres C7 is dan kan het ontvangtsadres niet op C6 en C7 en C8 geprogrammeerd worden.

Optionele instellingen voor de uitgangen

| Standaard | Optioneel | Setup Commando | Aantal knipperingen |
|---------------------|----------------|-------------------|------------------------|
| Geen All Lights On | All Lights On | All Lights On | 6 |
| Geen All Lights Off | All Lights Off | All Lights Off | 10 |
| Geen All Units Off | All Units Off | All Units Off | 8 |

Optionele instellingen voor de ingangen

| Standaard | Optioneel | Setup Commando | Aantal knipperingen |
|-----------|-----------|-------------------|------------------------|
| DC-mode | AC-mode | Dim | 11 |



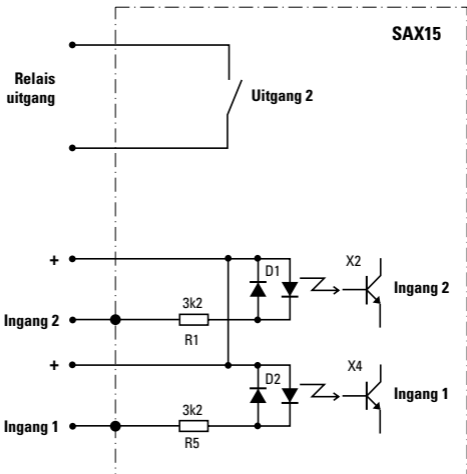
Let op!

- In programmeermode altijd eerst het adres instellen, voer daarna de overige instellingen in.
- Bij programmeren van een nieuw adres gaan de optionele instellingen verloren (gereset).

Programmeren (vervolg)

Voorbeeld waarbij het ingangsadres is geprogrammeerd op D3 en het uitgangsadres op D6

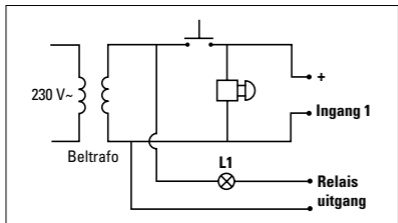
| Gebeurtenis | Resultaat |
|--------------------------------------|---------------------------|
| Ingang 1 wordt verbonden met voeding | SAX35 verzendt D3 Don |
| Ingang 1 worden losgenomen | SAX35 verzendt D3 Doff |
| Ingang 2 wordt verbonden met voeding | SAX35 verzendt D4 Don |
| Ingang 2 worden losgenomen | SAX35 verzendt D4 Doff |
| SAX35 ontvangt D6 Don | Relais contact gaat dicht |
| SAX35 ontvangt D6 Doff | Relais contact gaat open |



Figuur 2. Interne schema galvanisch gescheiden deel.

Aansluitvoorbeeld

Figuur 3 toont een toepassing waarbij een ingang van de SAX35 door middel van een beltrafoschakeling wordt geactiveerd. Op deze manier kan het indrukken van het knopje van de deurbel omgezet worden in een Xanura signaal. De module dient hiervoor wel in de AC-mode geprogrammeerd te worden. Bij het sluiten van deurbelschakelaar S1 verzendt de SAX35 het geprogrammeerde zendadres plus een AAN commando. Bij het openen van S1 verzendt de SAX35 het geprogrammeerde zendadres plus een UIT commando. Lamp L1 wordt geschakeld door de relaisuitgang. Ontvangt de SAX35 het geprogrammeerde ontvangstadres plus een AAN commando, dan zal L1 aan gaan. Ontvangt de SAX35 het geprogrammeerde ontvangstadres plus een UIT commando, dan zal L1 uit gaan.



Figuur 3.
Voorbeeld
aansluit-
toepassingen.

Technische gegevens

| | |
|------------------------------|--------------|
| Nominale voedingsspanning | 230 V, 50 Hz |
| Opgenomen netstroom | < 35 mA |
| Isolatie spanning ingangen | 3 kV |
| Lucht- en kruipweg prim/sec. | > 5 mm |

Galvanisch gescheiden aansluitingen

Secundaire aansluitklemmen

| | |
|-----------------------|---|
| Ingang 1 | Binair (high: V+; low: < +1 V) |
| Ingang 2 | Binair (high: V+; low: < +1 V) |
| Common (V+) | + 5 V ... + 25 V, AC of DC |
| Ingangsstroom | < 7,5 mA |
| Relaiscontact uitgang | Potentiaal vrij en galvanisch gescheiden relais contact, monostabiel normaal open |
| Relaiscontactstroom | < 5 A resistive |

Spanning

| | |
|------------------------|---------------------------------------|
| Relaiscontact/ingangen | < 30 V |
| Normen | EN 60950 |
| Signaalsterkte zenden | > 5 Vpp in 5 Ohm |
| Signaalgevoeligheid | 15 mVpp min, > 50 mVpp bij 120 kHz |
| Certificering | CE |

Ongestoorde werking van het Xanura-systeem

Elektronische apparaten en systemen kunnen gevoelig zijn voor signalen van andere apparaten, die elektromagnetische storing veroorzaken. Binnen de Europese Unie zijn afspraken gemaakt over de immuniteit (gevoeligheid) van de apparatuur voor signalen en ook de emissie (storing) van deze apparatuur. Als de apparaten/toepassingen in een omgeving voldoen aan de daarvoor geldende normen, zullen ze elkaar niet storen (ze zijn dan "Elektro Magnetisch Compatibel").

Voor residentiële omgevingen, waar het huisautomatiserings-systeem Xanura wordt toegepast, is de Europese norm voor immuniteit vastgelegd in de EN 61000-6-1. Apparatuur die voldoet aan deze norm is bestand tegen de elektromagnetische emissie van overige apparaten die voldoen aan de Europese norm EN 61000-6-3 (residentiële omgevingen). Ervaring heeft geleerd dat in woonhuizen apparatuur kan voorkomen dat een EMC-emissieniveau heeft boven de in EN 61000-6-3 vastgestelde niveaus. Deze apparatuur kan de correcte werking van de Xanura-modules verstoren. De immuniteit van de Xanura inbouwmodules is om die reden opgewaarderd en gelijkwaardig geworden aan de EN 61000-6-2, de strengere Europese norm voor immuniteit in industriële omgevingen.

Desalniettemin dient het toepassingsgebied van Xanura beperkt te blijven tot residentiële omgevingen.

Eaton is niet verantwoordelijk voor het disfunctioneren van het Xanura-systeem als gevolg van in het gebouw aanwezige apparatuur met emissiewaardes boven de maximale toegestane niveaus zoals die gelden in residentiële, commerciële en lichtindustriële omgevingen en zijn vastgelegd in de EN 61000-6-3.

| Toepassing | Geldende Europese norm | | Xanura-huis automatisering* |
|--|--------------------------------|---------------------------|-----------------------------|
| | Immunititeit van de apparatuur | Emissie van de apparatuur | Immuniteit- en emissienorm |
| Residentieel Commercieel Licht-industrieel | 61000-6-1 | 61000-6-3 | Compatibel/ voldoet |

* Voorwaarde daarbij is dat het gehele Xanura-systeem wordt geïnstalleerd volgens de geldende instructies door een gecertificeerde en getrainde Xanura-dealer.

Eaton Electric N.V.
Postbus 23
7550 AA Hengelo
Tel.: 074 246 70 00
Fax: 074 246 33 02
steunpunt@eaton.com
www.et-instalateur.nl
www.xanura.com

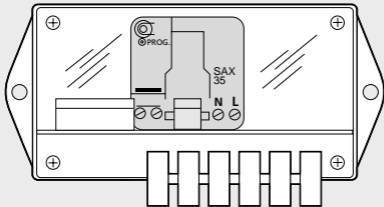


EATON

Xanura™
Potential-free actuator/interface
type SAX35

MBO 1991 299-401 DA

For connecting
external devices
to Xanura



CE

Description

Module with:

- Two galvanically separated potential-free inputs for transposing contact outputs on external devices into Xanura lighting network commands.
- One galvanically separated potential-free relay contact output for transposing Xanura lighting network signals for opening and/or closing of a relay contact.

Connection

- Lighting network connection via fixed mains cable.
- Galvanically separated relay contact with 2 screw terminals: normally open contact.
- Galvanically separated inputs with 4 screw terminals.

Application

On one side, the module can be connected directly to the mains and on the other side, via the built-in galvanic separation, to peripheral equipment to send 2 Xanura addresses and receive 1 Xanura address.

The module must be connected to other equipment such as a personal alarm system, burglar alarm system or other equipment to make this equipment suitable for use with the Xanura.

Operation

The SAX35 can transpose two galvanically separated contact inputs to Xanura addresses, plus on or off commands. The addresses are defined by the programmed send address of the module. The inputs are activated by an external DC or AC voltage of 5 V to 25 V. The SAX35 is in DC mode by default. If the inputs are activated by AC voltage, the SAX35 will need to be programmed in AC mode.

The SAX35 can also transpose a received Xanura address plus command to open or close the relay contact. This output is suitable for 5 A AC or DC.

Which Xanura address is transposed is defined during the programming of the SAX35. To do so the module needs to be provided with a receive address. The relay contact is also galvanically separated from the input wires.

Connection terminals

| Description | Explanation |
|---------------|--|
| Input 1 | Programmed send address (V+ on + with DC supply) |
| Input 2 | Programmed send address +1 (V+ on + with DC supply) |
| Relay contact | Programmed receive address |



**Always switch on the power before programming.
Avoid the contact with life parts!**

Programming the SAX35

To define which Xanura addresses correspond to the inputs and relay contact, the SAX15 included in the SAX35 needs to be programmed.

The addresses of input 1 and the relay contact output can be selected independently.

The second input is automatically allocated the next higher address. Remember that the input and output addresses should not overlap and ensure that the base input address is always at least two higher than the base output address. If the base address is set to 16, the second connected address will be 1.

Programming mode

Activating programming mode

The SAX35 needs to be put into programming mode as follows before it can be programmed:

- Press the program button for at least three seconds, see Figure 1, so that the red LED lights up when the button is released.



Note

If no setting command is received within 60 seconds the module will automatically exit programming mode.

Cancelling programming mode

- Briefly press the program button once; the red LED is now off, or wait 60 seconds so that programming mode is cancelled automatically.

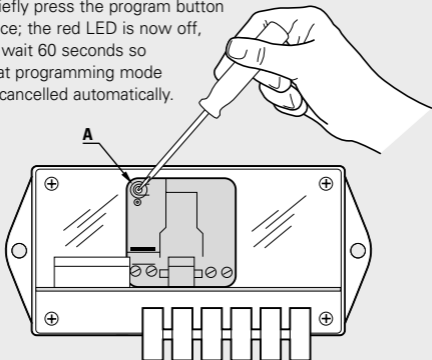


Figure 1. To activate and cancel programming mode, insert a screwdriver through the opening (A) in the rear of the box.

Programming (continued)

Programming the options

These tables show the standard settings and options.
The SAX35 is set to "Standard".

Proceed as follows to access the options:

- Put the module into programming mode.
- Send the desired command in "Setup Command" twice, via the PUX programming unit or CIX computer interface.
- The program LED confirms the "Setup Command" by flashing a specific number of times.
- Cancel programming mode.

Must always be programmed

| Standard | Optional | Setup Command | Number flashing |
|--------------------|------------|-----------------|-----------------|
| Send address A1 | A1 ... P16 | Desired address | 1 |
| Receive address A3 | A1 ... P16 | Desired address | 2 |

Note: If the receive address is programmed lower than the send address, one free address should be left between the two addresses. The programmed send address and programmed receive address must therefore always differ by at least 2 addresses. Example: if the send address is C7, the receive address cannot be programmed as C6, C7 or C8.

Optional settings for the outputs

| Standard | Optional | Setup Command | Number flashing |
|-------------------|----------------|----------------|-----------------|
| No All Lights On | All Lights On | All Lights On | 6 |
| No All Lights Off | All Lights Off | All Lights Off | 10 |
| No All Units Off | All Units Off | All Units Off | 8 |

Optional settings for the inputs

| Standard | Optional | Setup Command | Number flashing |
|----------|----------|---------------|-----------------|
| DC mode | AC mode | Dim | 11 |



Note

- When in programming mode, always enter the address first and then the other settings.
- When a new address is programmed the optional commands are lost (reset).

Programming (continued)

Example where the send address is programmed on D3 and the receive address on D6

| Event | Result |
|--------------------------------|----------------------|
| Input 1 is connected to supply | SAX35 sends D3 Don |
| Input 1 is disconnected | SAX35 sends D3 Doff |
| Input 2 is connected to supply | SAX35 sends D4 Don |
| Input 2 is disconnected | SAX35 sends D4 Doff |
| SAX35 receives D6 Don | Relay contact closes |
| SAX35 receives D6 Doff | Relay contact opens |

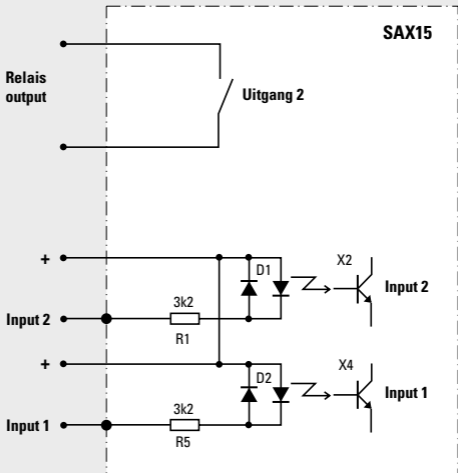


Figure 2. Internal diagram of galvanically separated section.

Connection example

Figure 3 shows an application in which an input on the SAX35 is activated by a bell transformer switch. In this way, pressure on the doorbell button is converted into a Xanura signal. For this to happen the module must be programmed in AC mode.

When doorbell switch S1 is closed, the SAX35 sends the programmed send address plus an ON command. When S1 is opened, the SAX35 sends the programmed send address plus an OFF command.

Lamp L1 is switched by the relay output. When the SAX35 receives the programmed receive address plus an ON command, L1 will switch on. When the SAX35 receives the programmed receive address plus an OFF command, L1 will switch off.

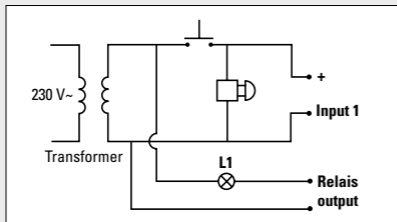


Figure 3.
Connection applications example.

Technical data

| | |
|---|-------------|
| Nominal supply voltage | 230 V, 50Hz |
| Current consumption | < 35 mA |
| Input voltage isolation | 3 kV |
| Clearance and creepage distance prim/sec. | > 5 mm |

Galvanically separated connections

Secondary connection terminals

| | |
|-----------------------|--|
| Input 1 | Binary (high: V+; low: < +1 V) |
| Input 2 | Binary (high: V+; low: < +1 V) |
| Common (V+) | + 5 V ... + 25 V, AC or DC |
| Input current | < 7,5 mA |
| Relay contact output | potential-free and galvanically separated relay contact, mono stable normally open |
| Relay contact current | < 5 A resistive |

Voltage

| | |
|-------------------------|-----------------------------------|
| Relay contact/inputs | < 30 V |
| Standards | EN 60950 |
| Signal strength sending | > 5 Vpp in 5 Ohm |
| Signal sensitivity | 15 mVpp min, > 50 mVpp at 120 kHz |
| Certification | CE |

Undisturbed functioning of Xanura home automation

Electrical equipment and systems can be sensitive to signals from other equipment, which causes electro magnetic disturbance. In the European Union, countries agreed upon laws for the immunity (sensitivity) of signals of other equipment as well as equipment emission (disturbance). When equipment or applications in a certain surrounding comply with the valid standards, they will not disturb each other's operations (they are called "Electro Magnetic Compatible").

For residential surroundings, where the home automation system Xanura is being applied, the European standard for immunity is standardised in EN 61000-6-1. Equipment that complies with this standard is resistant to electro magnetic emission of other equipment, which complies with the European standard EN 61000-6-3 for residential surroundings. Experience has shown that in domestic surroundings, equipment is being used which has an EMC-emission level that is above the levels stated in EN 61000-6-3. This equipment can disturb the correct functioning of the Xanura-modules. The immunity of the Xanura built-in modules is therefore reevaluated and equivalent to EN 61000-6-2 (the more severe European standard for immunity in industrial surroundings).

Nevertheless, the application area for Xanura will remain restricted to residential areas.

Eaton is therefore not responsible for the disfunctioning of the Xanura system as a consequence of equipment in the building with emission levels that exceed the maximum allowed levels set as standard for residential, commercial and semi-industrial surroundings stated in EN 61000-6-3.

| Application area | Valid European Standard | | Xanura- home automation* |
|--|-------------------------|-----------------------|--|
| | Immunity of equipment | Emission of equipment | Immunity and emission standards |
| Residential Commercial Semi-industrial | 61000-6-1 | 61000-6-3 | Compatible/ meets the requirements |

* Condition is that the total Xanura-system is installed in accordance with valid instructions supplied by a certified and trained Xanura dealer.

Eaton Electric N.V.
P.O. Box 23
7550 AA Hengelo
The Netherlands
Tel.: 074 246 70 00
Fax: 074 246 33 02
steunpunt@eaton.com
www.et-instalateur.nl
www.xanura.com

